



VELKOMMEN IND I VARMEN



NIBE GROUP MEMBER



**DANISH
DESIGN**





Vedvarende, fordi vi planter langt mere skov, end vi bruger i vores del af verden. CO2-neutral, fordi træ optager den samme CO2 under væksten, som den afgiver under afbrænding. Processen er dermed klimavenlig og modvirker klimaforandringer.

MILJØRIGTIGE BRÆNDEOVNE... HYGGE OG VARME I RENE LINJER

Hvem siger, at en brændeovn ikke kan være lige så smuk, som den er effektiv og miljørigtig?

Når TermaTechs designere går i gang med at tegne en ovn, er udgangspunktet at æstetik, kvalitet og virkningsgrad skal spille smukt sammen. Din nye brændeovn er trods alt noget, som du ikke kommer til at flytte rundt med de næste mange år: den skal være en fryd for både øjet, miljøet og økonomien.

TermaTech viderefører den nordiske designtradition med stolthed og omhu. Form og funktion går op i en højere enhed. Betjeningen er gennemtænkt og hensynet til familiens budget samt samfundets CO2 regnskab er bygget ind fra starten.

At prisen er til at betale er også en del af vores tilgang til design.



INDHOLD

TT80.....	4
TT60.....	8
TT30.....	12
TT22.....	16
TT21.....	22
TT20.....	28
LUFTGENNEMSTRØMNING	34
OPNÅ NATURLIG VARMELAGRING MED FEDTSTEN	35
TEKNISKE SPECIFIKATIONER	36
GENERELLE OPLSYNINGER OM TT OVNENE.....	47





TT80 SERIEN

TT80 serien er den nyeste brændeovnsserie fra TermaTech. Ovnserien har et lækkert og robust design med mange indbyggede funktioner, som fuldender ovnen og oplevelsen. Lågen er i 100% støbejern, og det samme gælder for ovnen's topplade.

TT80 leveres som standard med to varmeafgivningssystemer. Via 2 varmespjæld har brugeren valgfriheden mellem konvektionsvarme, hvor varmen fra ovnen frigives hurtigst muligt til rummet og varmelagring, hvor man vælger at gemme mest muligt af varmen i de indbyggede Power sten. De 20 kg tunge Power sten, som er gemt i toppen af ovnen, fungerer som varmebatterier og kan således opsamle varmen og afgive den over længere tid. Man kan til enhver tid skifte mellem konvektion og varmelagring ved hjælp af 2 små greb på bagsiden af ovnen.

Forbrændingen styres nemt med det lækre rustfrie greb, der sidder lige under lågen og den indbyggede opstartsfunktion gør brugen af TT80 til en leg. Som tilbehør fås en smuk og varmelagrende frontfædtsten, som fuldender ovnen's funktion og design samt et pejsesæt til brændefagslågen. Bredden i brændekammeret er på hele 42 cm., så selv de længste brændestykker kan lægges i det glødende smukke bål.



Nyhed

TT80 SERIEN

TT80

Stålugaven i TT80 serien leveres i sort og er altid inkl. varmelagring monteret over brændkammeret. Vælg imellem konvektionsvarme, varmelagring eller begge dele på samme tid. TT80 er som standard udstyret med koldt håndtag, kævlefang og brændefagslåge.

Energiklasse	A*
Nominal effekt i kW	5,5
Driftsområde i kW	3 - 7
Virkningsgrad %	81
Opvarmer m ²	30 - 120



TT80

PLADS TIL SELV
DE LÆNGSTE
BRÆNDESTYKKER
MED HELE 42 CM
BRÆNDKAMMER
BREDDE



TT80S

TT80S

Fedtstensudgaven i TT80 serien leveres i sort eller grå stål og er altid inkl. varmelagring monteret over brændkammeret.

Vælg imellem konvektionsvarme, varmelagring eller begge dele på samme tid. TT80 er som standard udstyret med koldt håndtag, kævlefang og brændefagslåge.

Energiklasse	A*
Nominal effekt i kW	5,5
Driftsområde i kW	3 - 7
Virkningsgrad %	81
Opvarmer m ²	30 - 120

LÆKKERT OG ROBUST
DESIGN SAMT MANGE
INDBYGGEDE FUNKTIONER



TT80S



TT60S



TT60 SERIEN

De minimalistiske linjer i TT60 følger tidens trend og fører tankerne tilbage til designet fra vores første ovn – TT1, hvor fokus var rettet på det essentielle og enkle.

Designentusiaster vil genkende, at vores inspiration til formgivningen blandt andet kommer fra Johan Otto von Spreckelsens moderne Triumphbue, mens brændeovnens udtryk følger de rene og tidløse linjer fra vores designunivers.

De indadgående linjer i støbejernslågen leder naturligt blikket mod brændkammerets flammespil. På fedtstensvarianten er denne effekt yderligere forstærket ved, at linjerne er ført videre ud i selve stenen – en detalje, der gentages i det diskrete lågehåndtags elegante træbeklædning. Støbejernslågen betjenes let ved hjælp af det lækre håndtag i rustfrit stål og sortbejdet egetræ, og takket være den magnetiske to-punkts lukkemekanisme garanteres en betjening helt uden bevægelige sliddele. Håndtaget er placeret nederst på støbejernslågen, men kan flyttes op i toppen, hvis det ønskes.

Brændkammeret på 38 cm i bredden og opfylder kravene til alle kendte europæiske standarder. Med en virkningsgrad på hele 83% er TT60 på samme høje niveau som TermaTechs øvrige modeller. Som ekstraudstyr tilbydes håndtaget til TT60 serien i en eksklusiv olieret egetræsvariant.



TT60 SERIEN

TT60

TT60 seriens grundmodel er kendetegnet ved enkelthed og skarpe harmoniske linjer. Støbejernslågens rå fremtoning med dens indad hældende sider leder blikket naturligt ind mod flammespillet i brændkammeret.

Detaljerne bliver yderligere understreget af de kraftige 5 mm stålsider og topplade. De rustfrie lister tilføjer en ekstra dimension i designet, så ovns enkle linjer fremhæves. En nyfortolkning af en klassiker til en attraktiv pris.

Energiklasse	A*
Nominal effekt i kW	6
Driftsområde i kW	4 - 8
Virkningsgrad %	83
Opvarmer m ²	30 - 120



TT60



TT60S

TT60S

Det elegante design kommer i særdeleshed til udtryk, når TT60 beklædes med de flotte diamantslebne stensider, der ud over det eksklusive udtryk, giver fordelene af den varmelagrende effekt fra den brasilianske fedtsten.

Naturens elementer i forening med stilfuld elegance.

Energiklasse	A*
Nominal effekt i kW	6
Driftsområde i kW	4 - 8
Virkningsgrad %	83
Opvarmer m ²	30 - 120



Energiklasse	A*
Nominal effekt i kW	6
Driftsområde i kW	4 - 8
Virkningsgrad %	83
Opvarmer m ²	30 - 120

TT60W

TT60W er den væghængte brændeovn i TT60-serien. Med sit minimalistiske og rene design er den skabt til den moderne og tidløse bolig, hvor der fokuseres på enkelthed og funktion.

Ved at montere brændeovnen på væggen opnås et særdeles let, enkelt og stilrent udtryk, hvorved TT60W bliver centrum i rummet, når den er i brug, men samtidig er utrolig diskret, når den ikke er.

En spændende detalje er, at TT60W ligeledes er udstyret med 4 stillefødder. Det muliggør, at den også kan monteres på for eksempel en betonbænk eller

bygges ind i en beton- eller muret konstruktion – mulighederne er mange.

Med en dybde på blot 37 cm virker TT60W visuelt som en lille brændeovn, men ikke desto mindre har den en brændkammerbredde på 38 cm, hvilket gør den meget anvendelig.

TT60W er som standard leveret med en lukket topplade, men kan nemt laves om til topafgang vha. en anden topplade, der er ekstraudstyr. Som yderligere ekstraudstyr tilbydes et olieret egetræshåndtag samt friskluftstuds med enten bund- eller bagudgang.



TT30S



TT30 SERIEN

TT30 er en serie for rigtige ildsjæle. Låger, top og brændkammer er udført i støbejern – et yderst kraftfuldt materiale, der giver ovnen et solidt udtryk. Ovnen er hertil slankere end mange af vores øvrige modeller, hvilket gør den let trods det solide materialevalg.

Design:

Designmæssigt har vi forsøgt at skabe en ovn med kant. Enkel, men elegant. Lågens og toppens karakteristiske indadgående linjer sætter fokus på flammebilledet, og det lækre håndtag i rustfri stål fuldender ovnens look. Isoleringens lodrette linjer understreger ydermere enkeltheden i det tidstypiske slanke skandinaviske design.

Funktioner:

Støbejernslågen lukkes ved hjælp af to magneter, hvilket betyder, at alle bevægelige sliddele er undladt i lukkemekanismen. Let betjening er endvidere et must, og reguleringshåndtaget, der styrer al lufttilførsel, er derfor placeret mellem låge og brændefag, så det let kan betjenes. Ruden er udstyret med et effektivt "rudeskyl," der fører forbrændingsluften ned over ruden, således at soddannelse minimeres, og det fantastiske flammebillede bevares.

Ydermere er TT30 serien som standard udrustet med en friskluftstuds, hvorved frisk forbrændingsluft kan tilsluttes direkte til ovnens luftkanal. Dette er ofte nødvendigt i moderne og nye boliger, der er godt isoleret og lufttætte.



TT30 SERIEN

TT30

Elegant design, høj kvalitet og nem betjening er de vigtigste kendetegn for TT30. Låger, top og brændkammer er udført i støbejern, et yderst kraftfuldt materiale, der giver ovnen et solidt udtryk.

Ovnen er hertil slankere end mange af vores øvrige modeller, hvilket gør, at den fremstår let trods det solide materialevalg.

Energiklasse	A*
Nominal effekt i kW	5
Driftsområde i kW	3 - 7
Virkningsgrad %	81
Opvarmer m ²	30 - 120



TT30



TT30S

TT30S

Karakteristisk for TT30S er dens beklædning i fedtsten; et naturmateriale, der lagrer ovnens varme og afgiver den lang tid efter, at ilden er gået ud. Fronten er i støbejern.

En smuk kombination af to robuste materialer, der klæder hinanden godt.

Energiklasse	A*
Nominal effekt i kW	5
Driftsområde i kW	3 - 7
Virkningsgrad %	81
Opvarmer m ²	30 - 120

SLANKT OG TIDLØST LOOK I STØBEJERN

TT30G

Med glas på hele tre sider giver TT30G dig en fantastisk oplevelse af flammernes spil. Du kan nyde ilden fra flere forskellige vinkler og få en forstærket følelse af at sidde omkring bålet. Designet er fortsat enkelt, men elegant og tidløst.

Energiklasse	A*
Nominal effekt i kW	5
Driftsområde i kW	3 - 7
Virkningsgrad %	81
Opvarmer m ²	30 - 120



TT30G



TT30GS

TT30GS

TT30GS forener kompromisløst funktionalitet og design.

"Sidelyset" i fedtstenen er som noget helt unikt skåret og slebet ud af ét enkelt stykke fedtsten, således at ovnen's elegante og slanke linjer bibeholdes uden unødvendige samlinger i stenen.

Låger, konvektionsrist og brændkammerbund er i støbejern, imens sider og top er beklædt med fedtsten.

Energiklasse	A*
Nominal effekt i kW	5
Driftsområde i kW	3 - 7
Virkningsgrad %	81
Opvarmer m ²	30 - 120



TT22HST



TT22 SERIEN

Alle, der elsker varme, vil elske TermaTechs TT22 serie. Tidløst dansk design kombineret med høj kvalitet samt flot miljørigtig forbrænding.

Den nemme betjening med kun et luftstyringshåndtag sidder nemt tilgængeligt lige under lågen. I TT22 serien bestemmer du selv, om du vil fyre stille og roligt med ca. 5 kW, eller om du vil have hurtig og kraftig varme med helt op til 10 kW. TT22 serien omfatter mange forskellige varianter baseret på det samme fantastiske brændkammer. Vælg mellem farverne sort og grå og fedtstensbeklædning.

Design:

Vælg mellem stål- eller fedtstensbeklædning med lige sider eller afrundede sider. Der findes høje modeller, lave modeller og en helt unik nærmest svævende variant på piedestalfod. Skulle du på et tidspunkt ønske at give din ovn et nyt udtryk, kan beklædningen på mange modeller skiftes fra stål til fedtsten eller omvendt.

Fælles for alle TT22 modeller er, at de kan monteres og tilsluttes skorstenen såvel ovenud som bagud.

Funktioner

Det er nemt at styre luften til forbrændingen. Én luftregulator, diskret placeret under lågen, klarer det hele. Du kan tilslutte friskluft/udeluft direkte til forbrændingen på TT22. Dette kan være nødvendigt i helt nye eller ny renoverede huse.

På alle modeller i serien er der anvendt støbejern i bund og indvendigt i lågen, hvilket sikrer en lang levetid og stabilitet i lågen. På udvalgte modeller er også ovnens topplade udført i det solide støbejern for at give ovnen et særligt afrundet og eksklusivt udtryk.

TT22 SERIEN

TT22

Varme på den helt rigtige måde. Der er intet som et smukt flammebillede og den behagelige varme, du får fra en brændeovn.

TT22 er nem at betjene og har et stort brændkammer, der sikrer, at du både kan fyre kraftigt og opnå varme hurtigt, og du kan tage den med ro og nyde et roligt mindre bål.

Energiklasse	A* →
Nominal effekt i kW	7,5
Driftsområde i kW	5 - 10
Virkningsgrad %	82
Opvarmer m ²	40 - 160



TT22



TT22S

TT22S

Beklædt med fedtsten på toppen og siderne. Fedtsten optager varmen langsomt og afgiver den opsamlede varme over en lang periode også efter, at ilden er gået ud.

Fedtsten er et rent naturmateriale, og udseendet varierer derfor fra ovn til ovn.

Energiklasse	A* →
Nominal effekt i kW	7,5
Driftsområde i kW	5 - 10
Virkningsgrad %	82
Opvarmer m ²	40 - 160

TT22R

Støbejernstoppen og de afrundede sider på TT22R forstærker frontens bløde linjer – resultatet bliver et sammenhængende og harmonisk udseende.

Under brændkammeret er der plads til opbevaring af brænde, og det ventilerede håndtag gør, at du ikke brænder dig, når nyt brænde skal lægges ind.

Energiklasse	A* →
Nominal effekt i kW	7,5
Driftsområde i kW	5 - 10
Virkningsgrad %	82
Opvarmer m ²	40 - 160



TT22R



TT22RP

Energiklasse	A*
Nominal effekt i kW	7,5
Driftsområde i kW	5 - 10
Virkningsgrad %	82
Opvarmer m ²	40 - 160

TT22RP

TT22RP er en del af TT22-serien, men skiller sig ud ved at have en særlig visuel lethed i sit udtryk. Den brede støbejerns fod sikrer ovnen stabilitet og giver den samtidig et harmonisk udtryk i det samlede design. Ovnens udvendige sider er rundede, så det lette udtryk forstærkes af de bløde former.

Brændeovnen har en nærmest svævende fremtoning, hvilket også i høj grad skyldes soklen, som samtidig skjuler den integrerede friskluftstuds.

Den brede støbejerns fod er sammen med soklen med til at sikre ovnen 100 % stabilitet, samtidig med at den kan justeres efter eventuelle ujævnheder i gulvet.

En TT22RP er unik i sin fremtoning pga. kombinationen af sit store brændkammer, kompakte støbejernsdesign, store panorama view og elegante lethed.



TT22RPS

TT22RPS

TT22RP tilbydes nu også med fedtsten, navnet er TT22RPS. Den skiller sig ud ved at have en særlig visuel lethed i sit udtryk, men samtidig har den en totalvægt på hele 282 kg. Den brede fod sikrer ovnen stabilitet og giver samtidig ovnen et harmonisk udtryk i det samlede design.

Energiklasse	A*
Nominal effekt i kW	7,5
Driftsområde i kW	5 - 10
Virkningsgrad %	82
Opvarmer m ²	40 - 160



TT22H

TT22H er bygget på samme brændkammer som seriens øvrige modeller, og du er dermed sikret en flot og effektiv forbrænding. TT22H og HS er udstyret med en låge i brændemagasinet, der gør ovnen elegant og praktisk, da tilbehør kan skjules bag lågen.

Energiklasse	A*
Nominel effekt i kW	7,5
Driftsområde i kW	5 - 10
Virkningsgrad %	82
Opvarmer m ²	40 - 160



TT22H



TT22HS

TT22HS

TT22HS byder på alt det bedste fra brændeovnens verden. Nogle vil sige, den er stor og tung, andre vil kalde den smuk og elegant, men ingen kommer uden om, at det er et fantastisk varmemøbel, der pryder, hvor end den måtte få sin plads.

Energiklasse	A*
Nominel effekt i kW	7,5
Driftsområde i kW	5 - 10
Virkningsgrad %	82
Opvarmer m ²	40 - 160

TT22HST

HST står for Heat Storage og betyder, at der her er tale om brændeovne, der lagrer varmen.

Under topstenen er der placeret 4 store fedtstensblokke, der sammen med beklædningen lagrer varmen fra ovnen. For at afrunde designet er der ligeledes placeret en fedtsten i brændefaget.

(Se yderligere princip forklaring side 33 & 35).

Energiklasse	A*
Nominal effekt i kW	7,5
Driftsområde i kW	5 - 10
Virkningsgrad %	82
Opvarmer m ²	40 - 160



TT22HST

FORMSKÅRET
GLASPLADE



TT22HST



TT21R





TT21 SERIEN

TT21 serien er ganske simpelt en ovnserie, der opfylder alle ønsker og krav, som den moderne forbruger måtte have. Nem betjening og lækre støbejernsdetaljer pakket ind i et stilrent og tidløst skandinavisk design – alt sammen til en meget fornuftig pris.

Design:

Som udgangspunkt er der mulighed for at vælge mellem 3 forskellige varianter – stålsider med støbejernstop, med varmelagrende fedtsten eller med varmelagrende sandsten. TT21 serien findes for øvrigt i 3 forskellige højder og herudover kan der tilføjes detaljer såsom ekstra varmelagring, formskåret glasgulvplade eller brændefagslåge med mulighed for indbygget pejsesæt.

Det elegante lågehåndtag forstærker de rene designlinjer. Kombineret med den unikke lukkemekaniske i støbejernslågen, der fungerer vha. varmebestandige magneter, garanterer det optimal betjeningskomfort og lang levetid. Som ekstraudstyr tilbydes håndtaget til TT21 serien også i sortlakeret rustfrit stål.

Funktioner:

Forbrændingen styres let vha. det diskrete reguleringshåndtag, der er placeret under støbejernslågen. Den store askeskuffe med tilhørende låg gør det nemt og renligt at bære asken ud, når den en sjælden gang skal tømmes.

Brændkammerets dybde giver en god og flot forbrænding, samtidig med at det skaber mulighed for et stort glødelag og modvirker asken i at hvirvle ud. Brændeovnens topplade, låge og brændkammerbund er fremstillet i støbejern, hvilket forlænger levetiden og styrker stabiliteten.

I nyere og meget lufttætte huse kan det være nødvendigt at tilslutte ekstern friskluft til ovnen. Det skyldes, at den mængde luft din brændeovn skal bruge til selve forbrændingen muligvis ikke vil være tilstrækkelig, hvis den skal komme fra selve rummet, den står i. Denne mulighed findes på alle TermaTechs modeller.

TT21 SERIEN

TT21RL

Små detaljer gør en stor forskel. Det er netop tilfældet med TT21RL. Ovnens er kun 8 cm lavere end sin storesøster TT21R. Det gør den til en mere kompakt ovn, og det kan være hensigtsmæssigt, hvis der f.eks. ikke er så højt til loftet. Samtidig er den lukket af til brændefaget med en blændplade, hvilket giver et stilrent og roligt udtryk. Betjeningen af ovnen er så gennemført enkel, at enhver hurtigt og nemt bliver dus med den. Derfor er den også specielt velegnet til udlejningsommerhuse.

Energiklasse	A+
Nominal effekt i kW	5
Driftsområde i kW	3 - 7
Virkningsgrad %	83,4
Opvarmer m ²	30 - 120



TT21RL



TT21R

TT21R

TT21R's elipseformede "stamme" bygger på den velkendte og gennemprøvede TT20 series dna, men er i denne version opdateret med en formfuldendt støbejernstop og dertilhørende konvektionsrist, der ligeledes er i støbejern. De bløde former gentages i den elegante støbejernslåge, der lukker ved hjælp af to varmebestandige magneter. Herved undgås bevægelige dele i lågekonstruktionen, hvilket garanterer lang levetid og en vedligeholdelsesfri funktion. En unik løsning TermaTech har anvendt igennem flere år og som nu ses på mange brændeovne.

Energiklasse	A+
Nominal effekt i kW	5
Driftsområde i kW	3 - 7
Virkningsgrad %	83,4
Opvarmer m ²	30 - 120

TT21RH

Slank og elegant er de vigtigste kendetegn for TT21RH. Hele essensen i TT21RH er, at den er udviklet med udgangspunkt i den øgede efterspørgsel på et ildsted, der er placeret højere oppe, så man nemmere kan betragte den fængslende ild. Den lidt højere variant byder på et mere luftigt design, og den praktiske brændefagslåge gør det muligt at opbevare et pejsesæt, der kan monteres på indersiden af brændefagslågen.

Energiklasse	A+
Nominal effekt i kW	5
Driftsområde i kW	3 - 7
Virkningsgrad %	83,4
Opvarmer m ²	30 - 120



TT21RH

FULDENDER OPLEVELSEN AF ELEMENTERNE.
TOPKVALITET TIL EN ATTRAKTIV PRIS!



TT21RH

TT21RLS

Kompakt, rustik og tidløs – tre ord, der kendetegner TT21RLS. Fedtstensbeklædningen er ikke bare flot og imponerende, den har også en helt unik evne til at optage varmen fra ildstedet for at afgive den lang tid efter, at ilden er gået ud. Som på de øvrige TT21 modeller er lågen fremstillet af 100 % støbejern, hvilket ikke blot giver et rustikt udtryk, men også passer perfekt til stenens rå natur.

TT21RLS er lukket af til brændefaget, hvilket giver et stilrent og roligt udtryk.

Energiklasse	A*
Nominal effekt i kW	5
Driftsområde i kW	3 - 7
Virkningsgrad %	83,4
Opvarmer m ²	30 - 120



TT21RLS



TT21RHS med sokkelfedtsten

TT21RHS

TT21RHS er topmodellen i TT21 serien. Billederne taler for sig selv, men hvis vi skal fremhæve nogle af de mange highlights ved netop denne ovn, må det være den overdådige mængde fedtsten og de tidløse rene linjer. Som udgangspunkt leveres TT21RHS med en praktisk stållåge til brændefaget, men er man mere til fedtsten, kan den også fås med sokkelsten i brændefaget.

Støbejernets ru overflade i kombination med stenens glatte ydre lader automatisk tankerne vandre mod jordens elementer, der her mødes i den smukkeste forening.

Energiklasse	A*
Nominal effekt i kW	5
Driftsområde i kW	3 - 7
Virkningsgrad %	83,4
Opvarmer m ²	30 - 120



TT21RHS



Energiklasse	A*
Nominal effekt i kW	5
Driftsområde i kW	3 - 7
Virkningsgrad %	83,4
Opvarmer m ²	30 - 120

TT21RS

TT21RS

Brændeovnen TT21RS fuldender oplevelsen af elementerne. Ildens knitrende flammer i smuk forening med fedstenens rå og rustikke ydre leder tankerne hen på naturens urkraft. Fedtstenens unikke varmelagrende egenskaber forenes med de bløde former i den elegante og tidløse støbejernslåge, der lukker ved hjælp af to varmebestandige magneter. Herved undgås bevægelige dele i lågekonstruktionen, hvilket garanterer en lang levetid og en vedligeholdelsesfri funktion. Håndtaget "afkøles" ved hjælp af konvektion, således det altid nemt kan betjenes uden handske.

TT21RS BLACK

Hvis du synes bedst om designet på en sort ovn, men samtidig ønsker de fortrinlige varmelagrende egenskaber fra fedtstenen, så har vi som noget unikt kombineret de to ovne ved at lakere fedtstenene sorte.



TT21SA

Kunne du tænke dig en brændeovn med et varmt look? Så er TT21SA måske den brændeovn, du er på jagt efter. Ovnens er beklædt med smukke sandsten, der besidder de varmelagrende egenskaber, som vi kender fra fedtsten.

TT21SA leveres i en sort ovnfarve, sort håndtag og med sandstensbeklædning.

Energiklasse	A*
Nominal effekt i kW	5
Driftsområde i kW	3 - 7
Virkningsgrad %	83,4
Opvarmer m ²	30 - 120

TT21SA



TT20



TT20 SERIEN

TermaTech TT20 er en ovnserie, der kombinerer den bedste betjeningskomfort, den højeste produktkvalitet og det stilrene skandinaviske design.

Og så er der prisen. Vi har designet TT20 til at være en rigtig folkeovn, der hører til blandt markedets absolut bedste ovne til prisen. TT20 serien opfylder naturligvis de seneste – og skrappeste – europæiske godkendelseskrav: Virkningsgraden er endda over 83 %.

7 forskellige varianter – alle designet med omhu og produceret i gedigen kvalitet. Uanset hvilken TT20 du vælger, kan du være sikker på en solid konstruktion og et gennemtænkt design.

Design:

Vælg mellem lige eller afrundede stålsider, fedtstensbeklædning med lige eller runde sider eller den flotte sandsten. Alle TT20 modeller kan tilsluttes skorstenen bagud eller ovenud.

Funktioner:

Håndtaget er et såkaldt "koldt håndtag." Dvs., at håndtaget er ventileret, og dets placering gør, at det aldrig bliver varmt, så du undgår at brænde fingrene.

Askeskuffen er ekstra stor og nem at komme til, når den en sjælden gang skal tømmes. Der medfølger et låg, så du kan bære asken ud, uden at det hvirvler op.

Ovnens bund og lågens inderramme er fremstillet af støbejern, hvilket betyder lang levetid og stabilitet i lågens konstruktion. Det dybe brændkammer har ikke kun den fordel, at aske og gløder ikke kan falde ud. Det betyder også, at ovnen meget sjældent skal gøres ren for aske, samt at der kan ligge et godt glødelag, hvilket sikrer en lang eftervarme.

Betjeningen af TT20 serien er så gennemført enkel, at enhver hurtigt og nemt bliver dus med den. Forbrændingen justeres nemt med ét enkelt håndtag, og virkningen kan omgående ses i bålet.

TT20 SERIEN

TT20

TT20 er den slanke grundmodel i serien. Ovnen er udstyret med lige stålsider, der er lakeret i sort eller grå.

Betjeningen af ovnen er så gennemført enkel, at enhver hurtigt og nemt bliver dus med den. Du justerer kun luften et sted og kan omgående se virkningen i bålet.

Energiklasse	A*
Nominal effekt i kW	5
Driftsområde i kW	3 - 7
Virkningsgrad %	83,4
Opvarmer m ²	30 - 120



TT20



TT20R

TT20R

De runde stålsider skaber en rolig harmonisk helhed, der står godt både på en lige væg eller i et hjørne i rigtig mange forskellige hjem. Elipseformen er tidsløs, og kombinationen af fantastisk kvalitet, nem betjening og en rigtig god pris har gjort denne ovn til en bestseller.

Energiklasse	A*
Nominal effekt i kW	5
Driftsområde i kW	3 - 7
Virkningsgrad %	83,4
Opvarmer m ²	30 - 120

TT20 SERIEN – HJEMMETS MIDTPUNKT...
HYGGER OM FAMILIEN

TT20BAZIC

Til dig, der vil have alle TT20 seriens fordele til en skarp pris. TT20Bazic har et moderne, men samtidigt klassisk design, der med de 2 fritstående konvektionsben, minder om de ældre støbejernsovne. Nyeste teknik kombineret med klassisk design.

Energiklasse	A*
Nominel effekt i kW	5
Driftsområde i kW	3 - 7
Virkningsgrad %	83,4
Opvarmer m ²	30 - 120



TT20BAZIC



TT20



TT20BAZIC R

TT20BAZIC R

TT20Bazic R med afrundede sider er det seneste medlem af vores gennemprøvede TT20 serie.

Her får du et brændkammer, der lever op til alle de skrappe europæiske krav sammen med en ovn, der er utrolig nem at betjene og styre. Det lavt placerede håndtag med konvektionskøling sikrer, at du altid kan betjene ovnen uden brug af handske. TT20Bazic R er prismæssigt i en klasse for sig. Pris, kvalitet og udstyr taget i betragtning, så findes der næppe et bedre alternativ på markedet. Ovnens størrelse og ydelse passer perfekt til mindre rum eller i sommerhuset. Mange ønsker at kunne placere brænde i faget under lågen, men er du mere til et elegant og lukket design, kan der tilkøbes en blændplade, der monteres i brændefaget.

Energiklasse	A*
Nominel effekt i kW	5
Driftsområde i kW	3 - 7
Virkningsgrad %	83,4
Opvarmer m ²	30 - 120

TT20S

Udstyret med lige sider og topplade i fedtsten.
Fedtsten optager varmen langsomt og afgiver den opsamlede varme længe efter, ilden er gået ud. Fedtstenen er et rent naturprodukt, hvorved udseendet varierer fra ovn til ovn.

Energiklasse	A*
Nominel effekt i kW	5
Driftsområde i kW	3 - 7
Virkningsgrad %	83,4
Opvarmer m ²	30 - 120



TT20S



TT20SA

TT20SA

Hvis du kan lide fordelene og egenskaberne ved fedtsten, men på samme tid ønsker et mere varmt look, bør du overveje at vælge en brændeovn med den smukke sandsten. De varmelagrende egenskaber er de samme, men udseendet er ganske anderledes. TT20SA fås i sort med sandsten.

Energiklasse	A*
Nominel effekt i kW	5
Driftsområde i kW	3 - 7
Virkningsgrad %	83,4
Opvarmer m ²	30 - 120

TT20RS

TT20RS er udstyret med næsten 80 kilo afrundede fedtstenssider og topplade. De 80 kilo fedtsten er ikke kun en smuk beklædning. Det er også ovnens varmelagring, der opsamler varmen for efterfølgende at afgive den langsomt til rummet længe efter, at ilden er gået ud. Herved opleves varmeafgivelsen som mere blød og jævn end ved almindelige konvektionsovne. Ydermere er andelen af fedtsten væsentligt højere end ved mange andre og mindre fedtstensovne.

Energiklasse	A*
Nominel effekt i kW	5
Driftsområde i kW	3 - 7
Virkningsgrad %	83,4
Opvarmer m ²	30 - 120



TT20RS

TT20RS/TT21RS/TT21RLS/TT21RHS

+ VARMELAGRINGSMODUL & SOKKELSTEN

Til TT20RS/21RS/21RLS/21RHS har vi udviklet et varmelagringsmodul i smuk fedtsten.*

Ved at kombinere TT20RS/21RS/21RLS/21RHS med fedtstensens unikke evne til at lagre varmen opnår man muligheden for at gemme på varmen i helt op til 13 timer efter sidste fyring.**

- Fedtstenen har den fantastiske evne, at den opsamler varmeenergien og afgiver den langsomt.
- Modulet består af en platform og 6 fedtstensdele, der nemt kan monteres på din nye TT20RS/21RS/21RLS/21RHS.
- Hvis du allerede er den glade ejer af en TT20RS/21RS/21RLS/21RHS, kan din forhandler tilbyde dig at eftermontere Heat Storage på din ovn.
- Stenene vejer tilsammen næsten 100 kg. TT20RS/21RS/21RLS/21RHS har i forvejen ca. 80 kg. fedtsten, så du tilsammen opnår næsten 180 kg ren varmelagring, hvilket giver en betragtelig effekt.

- På side 35 kan du se varmelagringsforskellen på en almindelig stålovn og en TT20RS/21RS/21RLS/21RHS med Heat Storage.
- Stålovnene bliver hurtig varm, afgiver en masse varme og bliver kold kort tid efter endt brug.
- Fedtstenen opsamler en masse varmeenergi og afgiver den lang tid efter, at ilden er gået ud.
- Sokkelstenen, som fuldender det samlede helhedsindtryk, kan monteres på både TT20S, TT20RS, TT21RS og TT21RHS.
- Sokkelstenen bliver ikke varm, grundet dens placering, men den giver ovnen et imponerende udseende.

* Vær opmærksom på at fedtsten er 100 % naturmateriale, og hver eneste sten er unik. derfor vil der være nuance- og strukturforskelle i stenene.

** Måleresultaterne er baseret på tests foretaget i et lokale på 70 m² med normal loftshøjde og isolering.

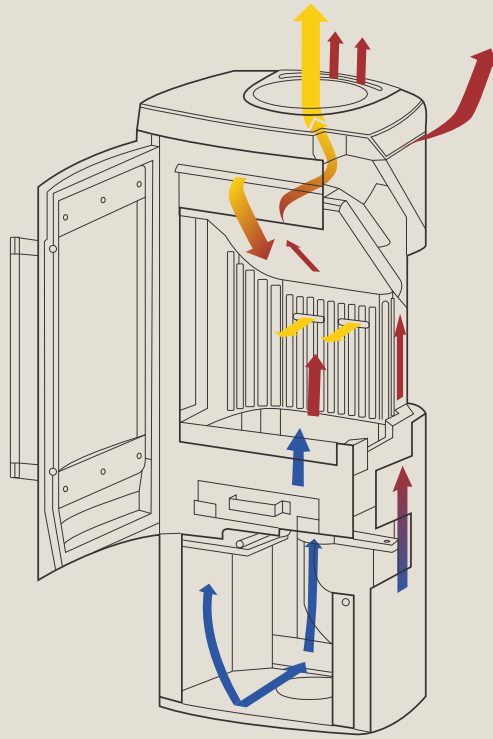
VARMELAGRINGSMODUL

TT20RS/21RS/21RLS/21RHS

SOKKELSTEN



TT20RS med varmelagringsmodul og sokkelfedtsten



LUFTGENNEMSTRØMNING

De fleste af TermaTechs brændeovne er konvektionsovne. Det betyder, at der er en indvendig kappe og en yderkappe. Luften mellem de to kapper bliver hurtigt opvarmet, stiger opad og fordeles hurtigere i hele rummet. Ovnens tager kølig luft ind forneden, varmer den op og sender den ud foroven.

Forskellen mellem en velfungerende konvektionsovn og en stråleovn er, at du ved en konvektionsovn oplever en bedre og mere ensartet varmfordeling i rummet. Konvektionsovnen er desuden mindre varm på overfladerne.

OPNÅ NATURLIG VARMELAGRING MED FEDTSTEN

For cirka 2,7 milliarder år siden blev fedtsten, som er en mineralsk stenart, der primært består af talk, skabt i vores undergrund. Talk optager og leder varme på en helt exceptionel måde, der gør fedtsten til et oplagt materiale i forbindelse med brændeovne.

Fedtsten optager varmen fra brændeovnen, således at varmen lagres og afgives længe efter, at den sidste glød er gået ud. Varmen fra brændeovnen varer dermed ved i meget længere tid. Den er mere jævn og føles mere behagelig i forhold til en almindelig konvektions- eller strålingsovn.

Mængden af fedtsten er det, der afgør, hvor meget varme der kan akkumuleres. Jo mere fedtsten en brændeovn er beklædt med, jo mere varme lagres og afgiver den.

Fra undergrund til beklædning

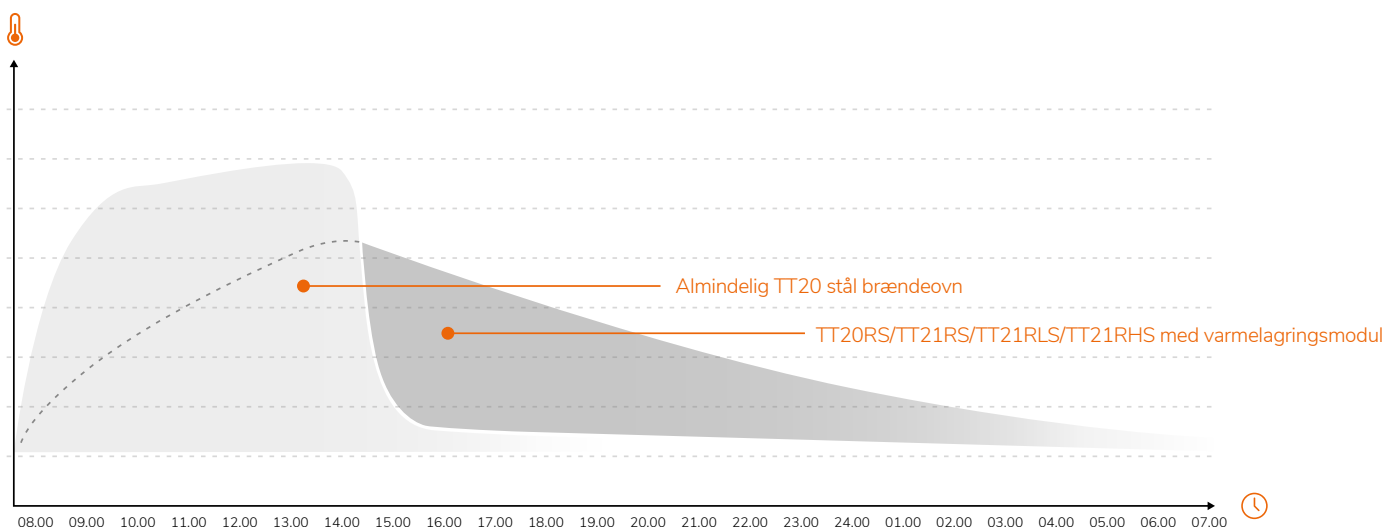
Fedtstenen bliver brudt i "Rio das Velhas" i Brasilien, hvor stenen skæres ud i store blokke og

hentes op fra undergrunden. Når stenen er blevet bearbejdet, får den en vand/diamantpolering, der er unik for den fedtsten, TermaTech bruger.

Poleringen fremhæver stenens farver, linjer og årer, og gør den silkeglat på overfladen, hvilket forbedrer stenens modstandsdygtighed over for snavs. Fedtsten har modsat andre stenarter en mere blød og levende overflade, som gør, at det er let at vedligeholde materialet, hvis ridser eller skrammer skulle opstå.

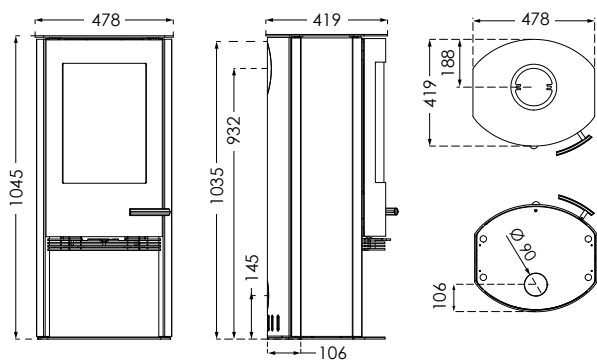
På termatech.com finder du en vejledning, der viser, hvor let det er at vedligeholde og reparere fedtsten, således det unikke udseende bevares.

Da fedtsten er et naturmateriale, er der en naturlig variation i stenens struktur og overflade, som gør hver sten og brændeovn unik.



TT20 / TT21 SERIEN TEKNISKE SPECIFIKATIONER

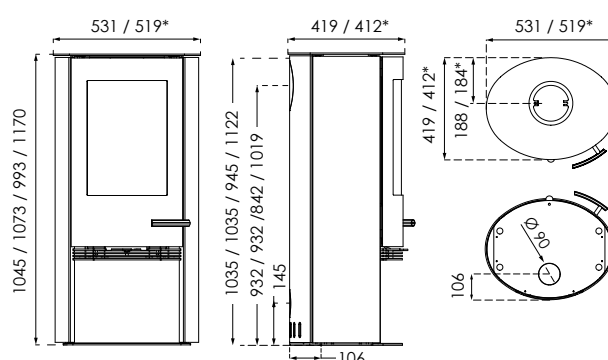
TT20



Brændkammer B / D: 340 / 271 Vægt i kg: 116

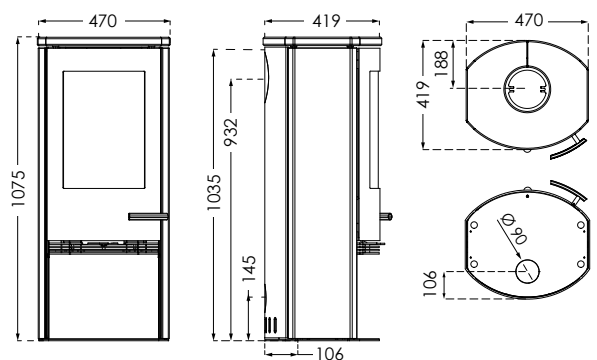
TT20R / TT21R / TT21RL / TT21RH

*Gældende for TT21R/TT21RL/TT21RH



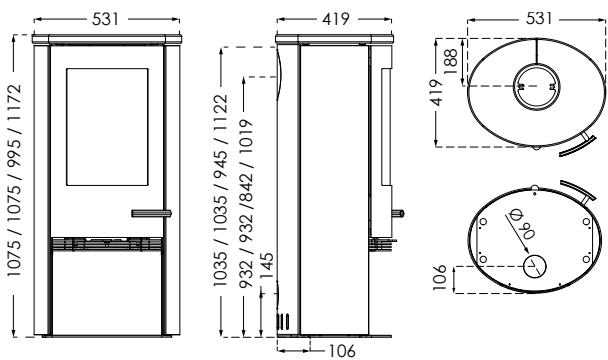
Brændkammer B / D: 340 / 271 Vægt i kg: 118 / 120 / 119 / 129

TT20S



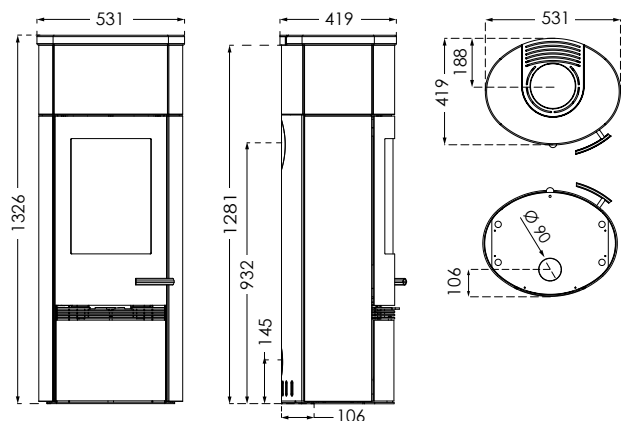
Brændkammer B / D: 340 / 271 Vægt i kg: 154

TT20RS / TT21RS / TT21RLS / TT21RHS



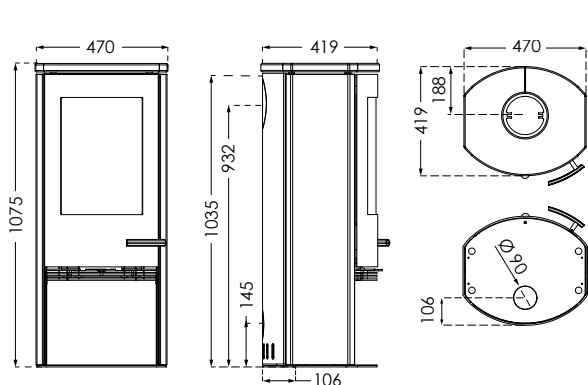
Brændkammer B / D: 340 / 271 Vægt i kg: 173 / 176 / 170 / 185
Sokkelsten: +30 kg

TT20RS / TT21RS + Varmelagringsmodul + Sokkelsten



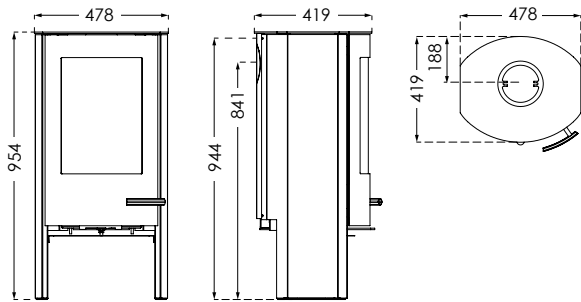
Brændkammer B / D: 340 / 271 Vægt i kg: 302 / 305

TT20SA / TT21SA



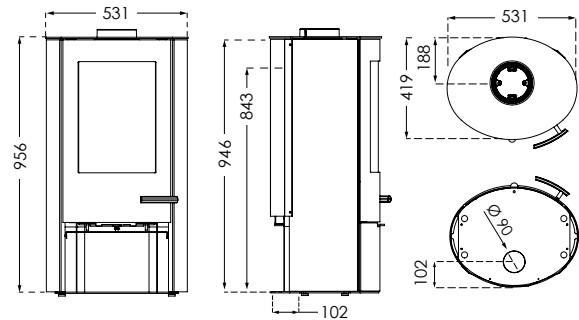
Brændkammer B / D: 340 / 271 Vægt i kg: 139 / 141

TT20BAZIC



Brændkammer B / D: 340 / 271 Vægt i kg: 102

TT20BAZIC R



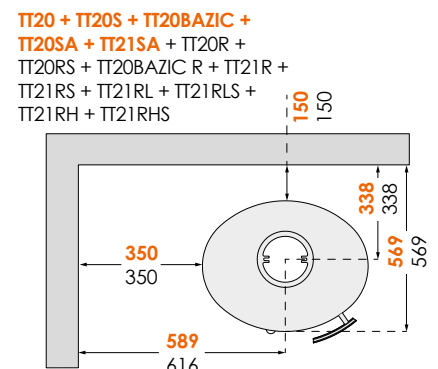
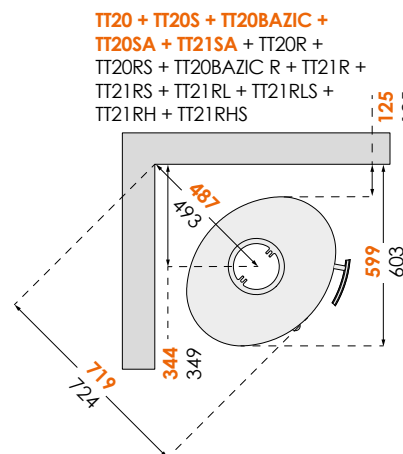
Brændkammer B / D: 340 / 271 Vægt i kg: 110

UISOLERET RØR

TT20 / TT21 SERIEN

Energiklasse	A+
Nominal effekt i kW	5
Driftsområde i kW	3 - 7
Virkningsgrad %	83,4
Opvarmer m ²	30 - 120

Afstand til brændbart materiale med uisolaret rør.
 For at undgå misfarvning af malede og behandlede overflader, anbefaler TermaTech samme afstand til ikke brændbart materiale som til brændbart materiale. Denne afstand øger også selve konvektionen omkring ovnen og letter samtidig rengøringen.
 Bemærk – alle afstande gælder udelukkende ovnens afstand til brændbare materialer. Der er således ikke taget hensyn til nationale krav om anvendelse af røgrør og disses afstand til brændbare materialer.

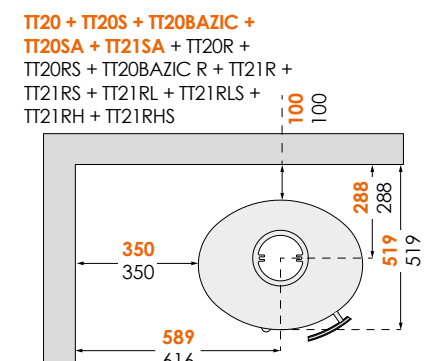
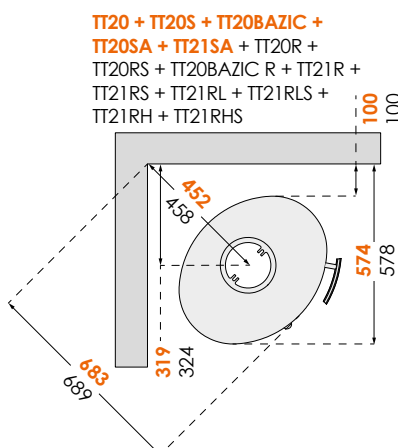


HALVISOLERET RØR

TT20 / TT21 SERIEN

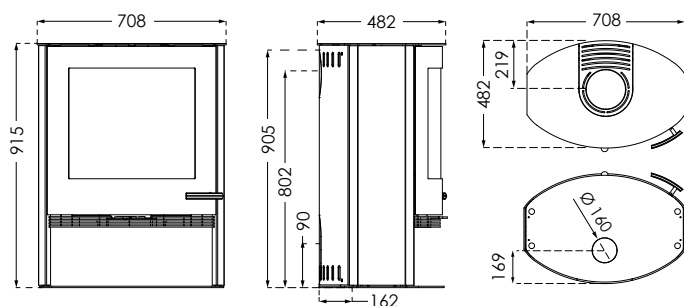
Energiklasse	A+
Nominal effekt i kW	5
Driftsområde i kW	3 - 7
Virkningsgrad %	83,4
Opvarmer m ²	30 - 120

Afstand til brændbart materiale med halvisoleret rør.
 For at undgå misfarvning af malede og behandlede overflader, anbefaler TermaTech samme afstand til ikke brændbart materiale som til brændbart materiale. Denne afstand øger også selve konvektionen omkring ovnen og letter samtidig rengøringen.
 Bemærk – alle afstande gælder udelukkende ovnens afstand til brændbare materialer. Der er således ikke taget hensyn til nationale krav om anvendelse af røgrør og disses afstand til brændbare materialer.



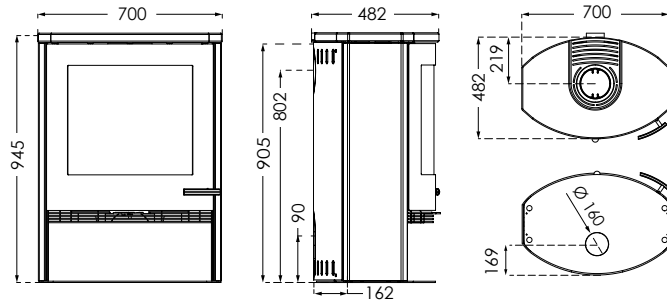
TT22 SERIEN TEKNISKE SPECIFIKATIONER

TT22



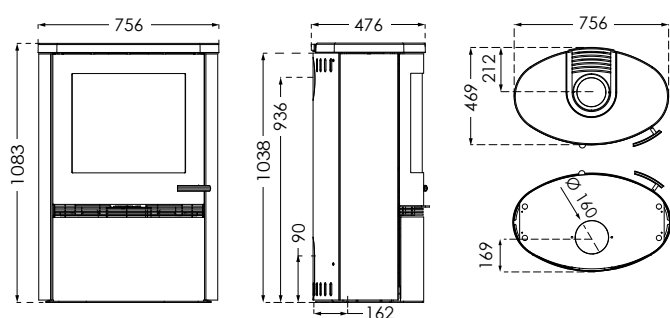
Brændkammer B / D: 570 / 300 Vægt i kg: 168

TT22S



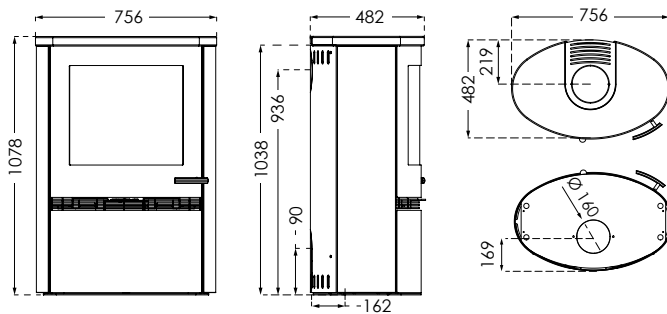
Brændkammer B / D: 570 / 300 Vægt i kg: 202

TT22H



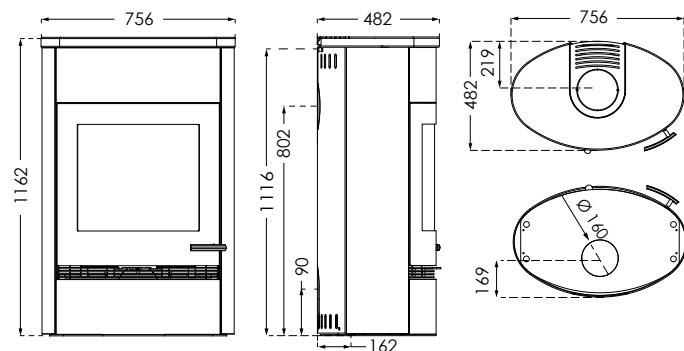
Brændkammer B / D: 570 / 300 Vægt i kg: 194

TT22HS



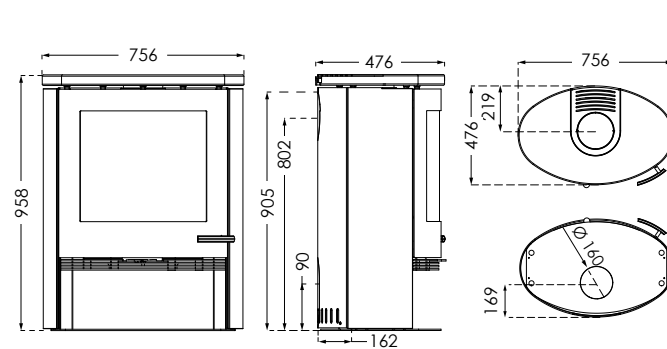
Brændkammer B / D: 570 / 300 Vægt i kg: 251

TT22HST



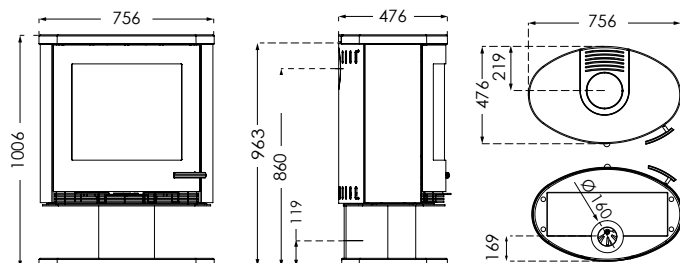
Brændkammer B / D: 570 / 300 Vægt i kg: 322

TT22R



Brændkammer B / D: 570 / 300 Vægt i kg: 168

TT22RP/TT22RPS



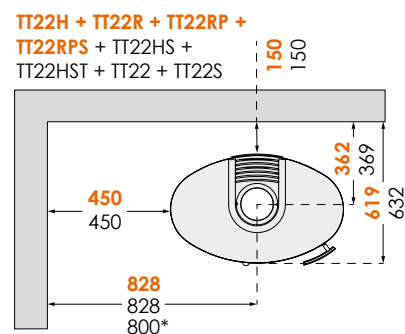
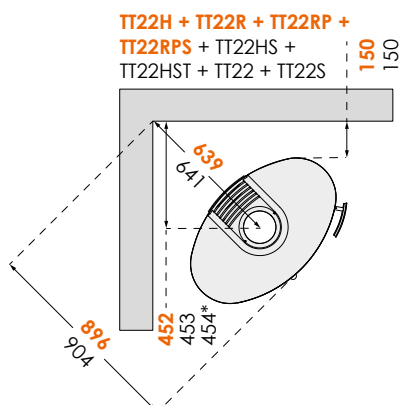
Brændkammer B / D: 570 / 300 Vægt i kg: 205/282

UISOLERET RØR

TT22 SERIEN

Energiklasse	A*
Nominal effekt i kW	7,5
Driftsområde i kW	5 - 10
Virkningsgrad %	82
Opvarmer m ²	40 - 160

Afstand til brændbart materiale med uisoleret rør.
For at undgå misfarvning af malede og behandlede overflader, anbefaler TermaTech samme afstand til ikke brændbart materiale som til brændbart materiale. Denne afstand øger også selve konvektionen omkring ovnen og letter samtidig rengøringen.
Bemærk – alle afstande gælder udelukkende ovnens afstand til brændbare materialer. Der er således ikke taget hensyn til nationale krav om anvendelse af røgrør og disses afstand til brændbare materialer.



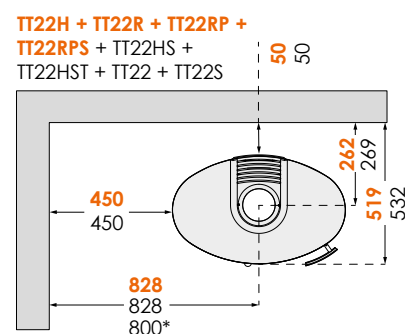
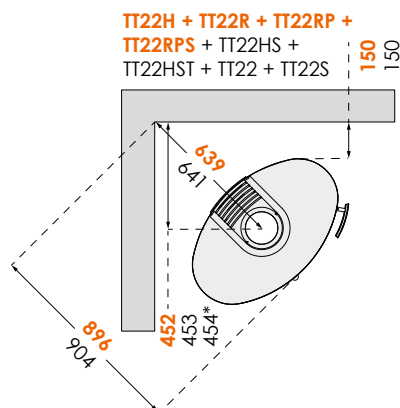
*Gældende for TT22 + TT22S

HALVISOLERET RØR

TT22 SERIEN

Energiklasse	A*
Nominal effekt i kW	7,5
Driftsområde i kW	5 - 10
Virkningsgrad %	82
Opvarmer m ²	40 - 160

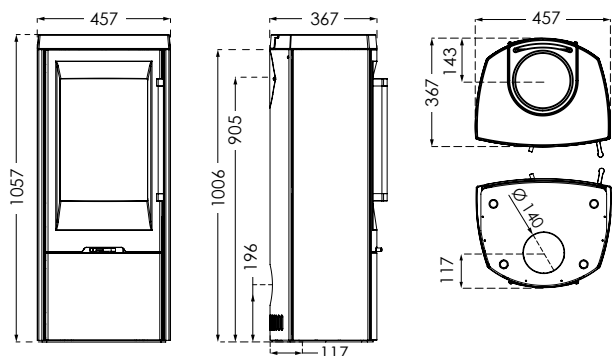
Afstand til brændbart materiale med halvisoleret rør.
For at undgå misfarvning af malede og behandlede overflader, anbefaler TermaTech samme afstand til ikke brændbart materiale som til brændbart materiale. Denne afstand øger også selve konvektionen omkring ovnen og letter samtidig rengøringen.
Bemærk – alle afstande gælder udelukkende ovnens afstand til brændbare materialer. Der er således ikke taget hensyn til nationale krav om anvendelse af røgrør og disses afstand til brændbare materialer.



*Gældende for TT22 + TT22S

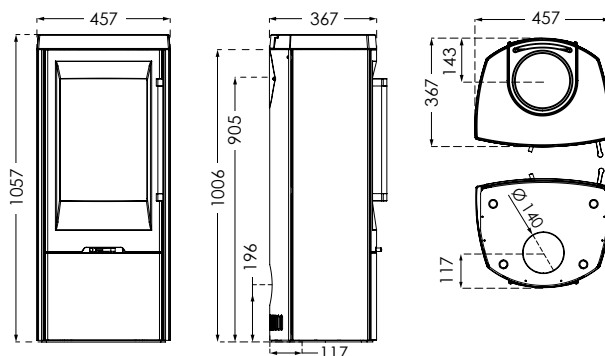
TT30 SERIEN TEKNISKE SPECIFIKATIONER

TT30



Brændkammer B / D: 320 / 236 Vægt i kg: 128

TT30S



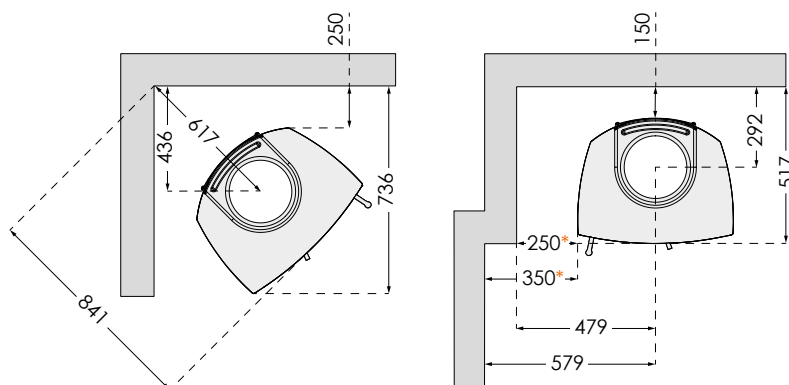
Brændkammer B / D: 320 / 236 Vægt i kg: 155

UISOLERET RØR

TT30 / TT30S

Energiklasse	A*
Nominel effekt i kW	5
Driftsområde i kW	3 - 7
Virkningsgrad %	81
Opvarmer m ²	30 - 120

Afstand til brændbart materiale med uisoleret rør.
 For at undgå misfarvning af malede og behandlede overflader, anbefaler TermaTech samme afstand til ikke brændbart materiale som til brændbart materiale. Denne afstand øger også selve konvektionen omkring ovnen og letter samtidig rengøringen.
 Bemærk – alle afstande gælder udelukkende ovns afstand til brændbare materialer. Der er således ikke taget hensyn til nationale krav om anvendelse af røgrør og disses afstand til brændbare materialer.



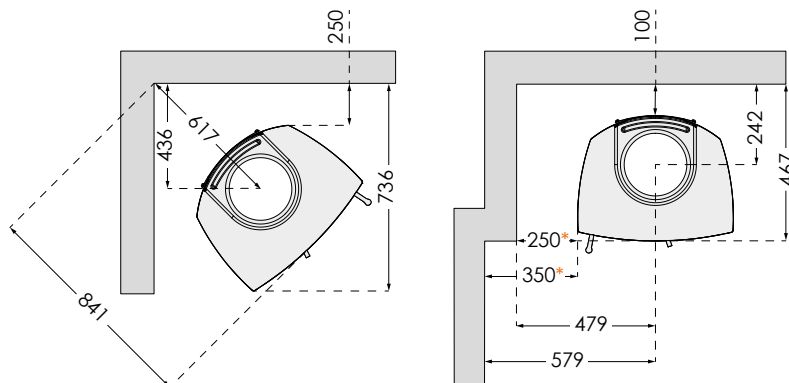
* Afstand til sidevæg min. 250 mm.,
 frem til ovns front, herefter min. 350 mm.

HALVISOLERET RØR

TT30 / TT30S

Energiklasse	A*
Nominel effekt i kW	5
Driftsområde i kW	3 - 7
Virkningsgrad %	81
Opvarmer m ²	30 - 120

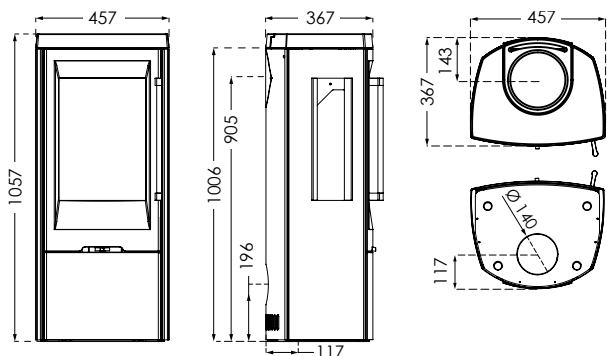
Afstand til brændbart materiale med halvisoleret rør.
 For at undgå misfarvning af malede og behandlede overflader, anbefaler TermaTech samme afstand til ikke brændbart materiale som til brændbart materiale. Denne afstand øger også selve konvektionen omkring ovnen og letter samtidig rengøringen.
 Bemærk – alle afstande gælder udelukkende ovns afstand til brændbare materialer. Der er således ikke taget hensyn til nationale krav om anvendelse af røgrør og disses afstand til brændbare materialer.



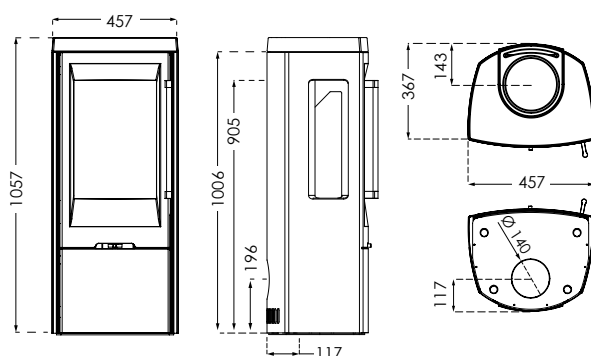
* Afstand til sidevæg min. 250 mm.,
 frem til ovns front, herefter min. 350 mm.

TT30G

TT30GS



Brændkammer B / D: 320 / 236 Vægt i kg: 126



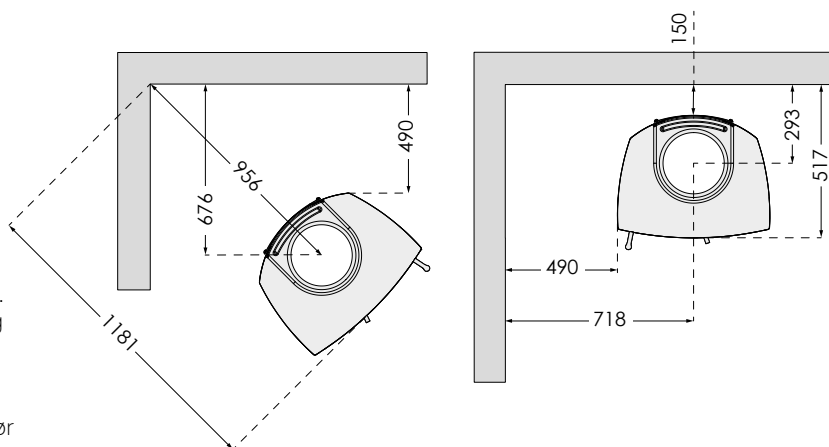
Brændkammer B / D: 320 / 236 Vægt i kg: 153

UISOLERET RØR

TT30G / TT30GS

Energiklasse	A+
Nominel effekt i kW	5
Driftsområde i kW	3 - 7
Virkningsgrad %	81
Opvarmer m ²	30 - 120

Afstand til brændbart materiale med uisoleret rør.
For at undgå misfarvning af malede og behandlede overflader, anbefaler TermaTech samme afstand til ikke brændbart materiale som til brændbart materiale. Denne afstand øger også selve konvektionen omkring ovnen og letter samtidig rengøringen.
Bemærk – alle afstande gælder udelukkende ovnens afstand til brændbare materialer. Der er således ikke taget hensyn til nationale krav om anvendelse af røgrør og disses afstand til brændbare materialer.

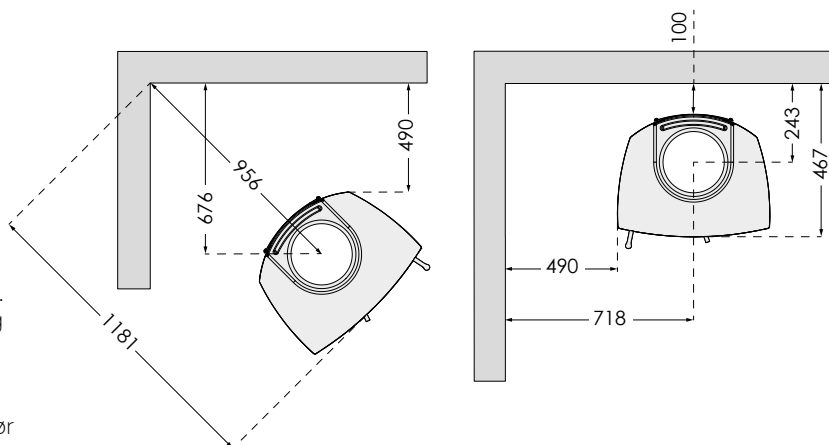


HALVISOLERET RØR

TT30G / TT30GS

Energiklasse	A+
Nominel effekt i kW	5
Driftsområde i kW	3 - 7
Virkningsgrad %	81
Opvarmer m ²	30 - 120

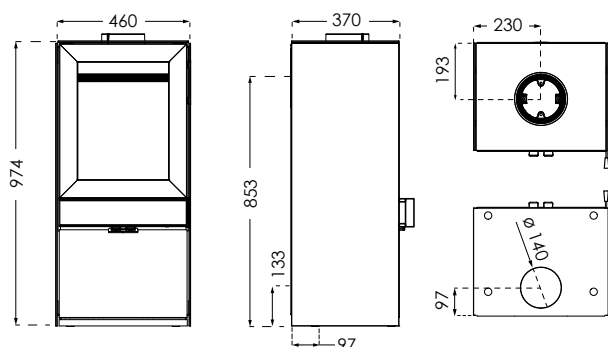
Afstand til brændbart materiale med halvisoleret rør.
For at undgå misfarvning af malede og behandlede overflader, anbefaler TermaTech samme afstand til ikke brændbart materiale som til brændbart materiale. Denne afstand øger også selve konvektionen omkring ovnen og letter samtidig rengøringen.
Bemærk – alle afstande gælder udelukkende ovnens afstand til brændbare materialer. Der er således ikke taget hensyn til nationale krav om anvendelse af røgrør og disses afstand til brændbare materialer.



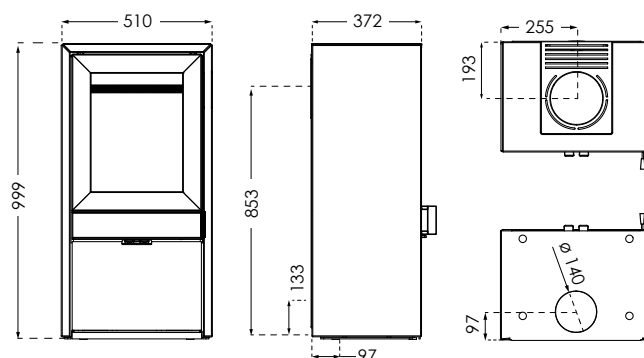
TT60 SERIEN TEKNISKE SPECIFIKATIONER

TT60

TT60S



Brændkammer B / D: 380 / 260 Vægt i kg: 143



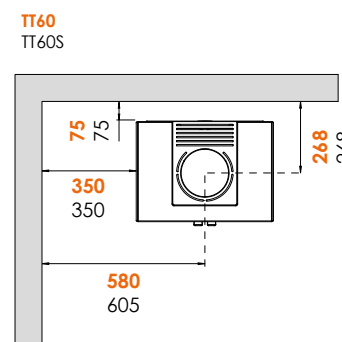
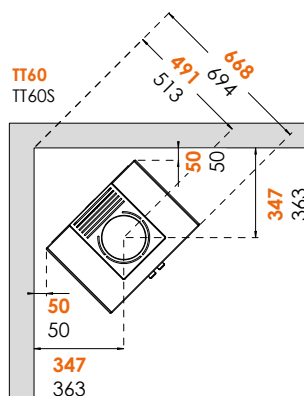
Brændkammer B / D: 380 / 260 Vægt i kg: 178

UISOLERET RØR

TT60 / TT60S / TT60W

Energiklasse	A*
Nominal effekt i kW	6
Driftsområde i kW	4 - 8
Virkningsgrad %	83
Opvarmer m ²	30 - 120

Afstand til brændbart materiale med uisoleret rør.
 For at undgå misfarvning af malede og behandlede overflader, anbefaler TermaTech samme afstand til ikke brændbart materiale som til brændbart materiale. Denne afstand øger også selve konvektionen omkring ovnen og letter samtidig rengøringen.
 Bemærk – alle afstande gælder udelukkende ovns afstand til brændbare materialer. Der er således ikke taget hensyn til nationale krav om anvendelse af røgrør og disses afstand til brændbare materialer.

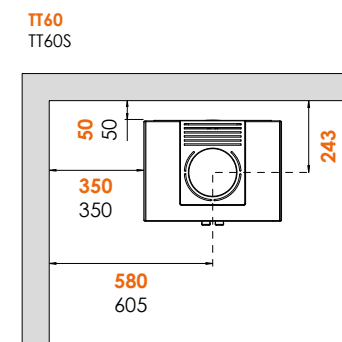
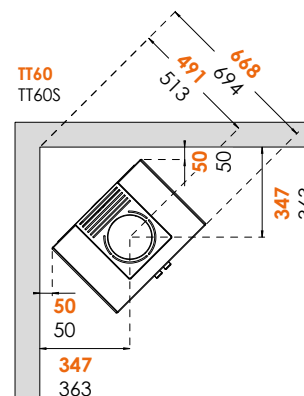


HALVISOLERET RØR

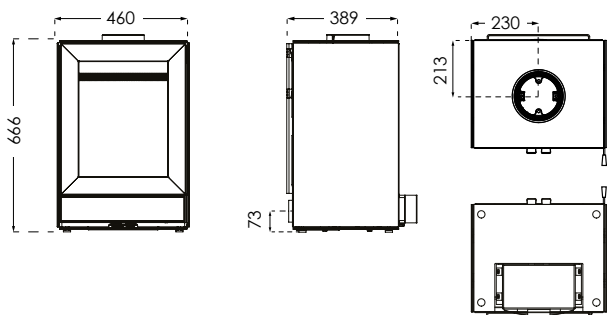
TT60 / TT60S / TT60W

Energiklasse	A*
Nominal effekt i kW	6
Driftsområde i kW	4 - 8
Virkningsgrad %	83
Opvarmer m ²	30 - 120

Afstand til brændbart materiale med halvisoleret rør.
 For at undgå misfarvning af malede og behandlede overflader, anbefaler TermaTech samme afstand til ikke brændbart materiale som til brændbart materiale. Denne afstand øger også selve konvektionen omkring ovnen og letter samtidig rengøringen.
 Bemærk – alle afstande gælder udelukkende ovns afstand til brændbare materialer. Der er således ikke taget hensyn til nationale krav om anvendelse af røgrør og disses afstand til brændbare materialer.



TT60W

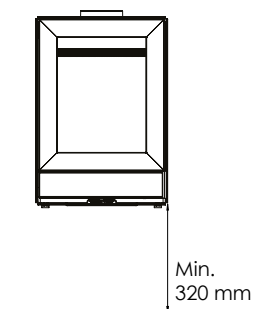


Brændkammer B / D: 380 / 260 Vægt i kg: 116

MONTERING

TT60W

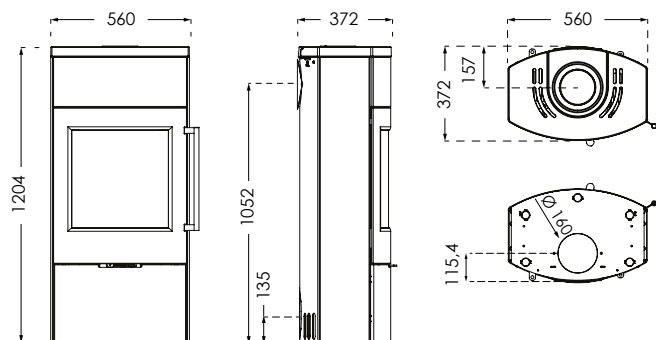
TT60W er beregnet til montering på en ikke brændbar væg. Såfremt gulvbelægningen er brændbar, skal ovnen monteres mindst 320 mm over gulvet. Tal med din forhandler og evt. din skorstensfejer for at sikre en optimal og brandsikker montageløsning. Afstandene til brændbare materialer er identiske med dem, som gælder for TT60, se forrige side.



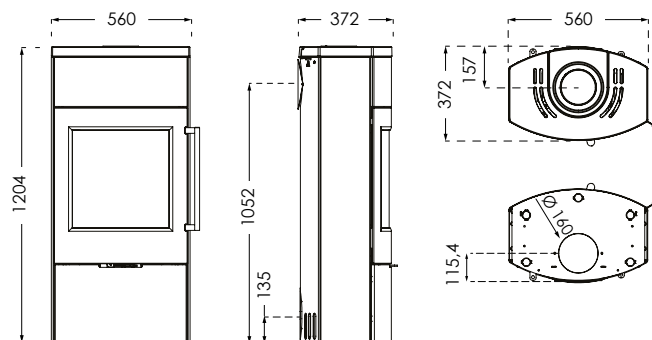
TT80 SERIEN TEKNISKE SPECIFIKATIONER

TT80

TT80S



Brændkammer B / D: 420 / 210 Vægt i kg: 185



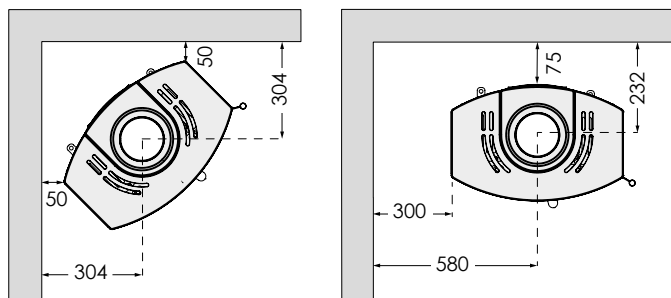
Brændkammer B / D: 420 / 210 Vægt i kg: 241

UISOLERET RØR

TT80 / TT80S

Energiklasse	A*
Nominel effekt i kW	5,5
Driftsområde i kW	3 - 7
Virkningsgrad %	81
Opvarmer m ²	30 - 120

Afstand til brændbart materiale med uisoleret rør. For at undgå misfarvning af malede og behandlede overflader, anbefaler TermaTech samme afstand til ikke brændbart materiale som til brændbart materiale. Denne afstand øger også selve konvektionen omkring ovnen og letter samtidig rengøringen. Bemærk – alle afstande gælder udelukkende ovnens afstand til brændbare materialer. Der er således ikke taget hensyn til nationale krav om anvendelse af røgrør og disses afstand til brændbare materialer.

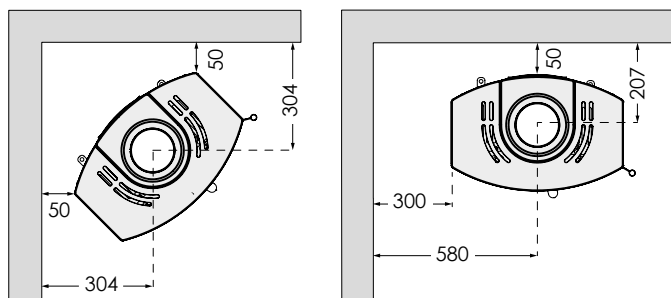


HALVISOLERET RØR

TT80 / TT80S

Energiklasse	A*
Nominel effekt i kW	5,5
Driftsområde i kW	3 - 7
Virkningsgrad %	81
Opvarmer m ²	30 - 120

Afstand til brændbart materiale med halvisoleret rør. For at undgå misfarvning af malede og behandlede overflader, anbefaler TermaTech samme afstand til ikke brændbart materiale som til brændbart materiale. Denne afstand øger også selve konvektionen omkring ovnen og letter samtidig rengøringen. Bemærk – alle afstande gælder udelukkende ovnens afstand til brændbare materialer. Der er således ikke taget hensyn til nationale krav om anvendelse af røgrør og disses afstand til brændbare materialer.





NÅR DU KØBER EN TERMATECH
BRÆNDEOVN, FÅR DU EN
MILJØRIGTIG BRÆNDEOVN I EN HØJ
HÅNDVÆRKSMÆSSIG KVALITET



GENERELLE OPLYSNINGER OM TT OVNENE

MEDLEM AF:

- 5 års garanti*
- Er gennemtestet og godkendt af anerkendte prøvningsinstitutter i Europa
- Er effektive og af høj håndværksmæssig kvalitet
- Er konstrueret med henblik på nem og fejlfri betjening
- Er konstrueret så der er et minimum af vedligehold. Sliddele er nemme at skifte
- Er konvektionsovne, som sikrer bedre fordeling af varmen.
Opvarmer mellem 30 og 160 m²
- Er udstyret med et velfungerende rudeskyl, der holder glasset rent
- Er udstyret med en låge/lågeramme og brændkammerbund lavet af støbejern
- Er udstyret med rustfrie håndtag på lågen
- Leveres standard i farven sort metallic, flere serier også i grå metallic.
- Kan tilsluttes skorstenen bagud eller ovenud
- Kan købes hos din professionelle fagbutik, som sikrer dig de rigtige råd, den optimale vejledning og en ordentlig montage

DAPO



De ovenstående egenskaber forudsætter, at brugeren følger fyringsvejledningen og udelukkende anvender rent og tørt brænde i ovnen.

På TermaTechs hjemmeside finder du nemt din nærmeste forhandler. Her finder du også brugsvejledningen, den lovpligtige prøvningsattest og alle tekniske data på ovnene.

Vi ønsker dig og din familie mange hyggelige og varme stunder i selskab med jeres nye TermaTech brændeovn.

*Betingelser for 5 års garanti finder du i vores installations og brugsvejledning eller på vores hjemmeside.

GODKENDELSER OG MILJØ

TermaTechs brændeovne er godkendt efter og opfylder de skrappeste krav i Europa. De er godkendt af bl.a. Rhein Ruhr Feuerstätten Prüfstelle og Teknologisk institut som har stået for CE godkendelsen samt den østrigske norm "15A" og den tyske norm "DIN+".

Desuden er ovnene afprøvet og/eller godkendt af SINTEF som er et norsk prøvningsinstitut. I England er alle ovne afprøvet og godkendt af HETAS. TT20, TT21, TT22, TT30, TT60 og TT80 er endda DEFRA godkendt, hvilket kun gives til de absolut renest brændende ovne på markedet.

Se de tekniske data for nærmere oplysning.



TEKNOLOGISK
INSTITUT





www.termatech.com