



TermaTech

Rustfri stålskorstene



Sådan virker din skorsten - vælg med omhu

En skorsten har to formål:

1: Den skal lede røgen fra ildstedet væk på en forsvarlig måde, så røgen ikke skaber gener for miljøet eller omgivelserne.

2: Den skal skabe "træk" i ovnen.

Hvis skorstenen ikke giver det fornødne "træk", kan det resultere i røgnedslag og dårlig forbrænding i brændeovnen.

Der er kommet mange nye krav til moderne brændeovne, og det stiller naturligvis også større krav til skorstenen.

Moderne miljøvenlige brændeovne afkøler røgen meget mere end gamle brændeovne, for dermed at udnytte træet endnu bedre.

Det betyder i praksis, at varmen fra brændeovnen sendes ud i rummet i stedet for op gennem skorstenen.

Den "koldere" røggas temperatur medfører dog også et mindre "træk" i skorstenen, da trækket opstår i temperaturforskellen mellem luften udenfor og røgen inde i skorstenen. Den opadgående luftstrøm (røgen) skaber et undertryk i skorstenen og dermed i brændeovnen.

Undertrykket, eller "trækket" som de fleste kalder det, bevirker at luft suges ind i ovnen til forbrændingen.

Hvis din skorsten ikke fungerer, resulterer det i røgnedslag, dårlig forbrænding og røgudslag når lågen åbnes.

Ilden kan gå ud og det kan generelt være svært at få gang i ovnen. En velfungerende skorsten har altså direkte indflydelse på om ildstedet fungerer efter hensigten og har dermed også indflydelse på et godt miljø og en god fyringsøkonomi.

Derfor skal du vælge TermaTechs stålskorsten:

En mindst lige så vigtig del som valget af ny brændeovn, er valget af skorsten. Du skal trygt kunne stole på at skorstenen på en sikker og forsvarlig måde leder røgen væk – såvel i dag som i fremtiden.

TermaTech har siden 2007 produceret stålskorstene der er udviklet og testet specifikt til det danske brændeovnsmarked. Skorstenene fremstilles på en af Europa's største og mest moderne fabrikker og er konstrueret med henblik på netop de krav, det omskiftelige danske vejr stiller.

Til nye huse, der skal opfylde de skærpede krav til tæthed, har TermaTech udviklet et ukompliceret og unikt system til at tætte imellem skorsten og dampspærre. Herved bevares bygningens tæthed og den oprindelige konstruktion.

Det samme system kan med fordel anvendes på undertaget, således slagregn og fygesne ikke kan trænge ind på loftet.

TermaTech er en af de førende udbydere af stålskorstene til brænde og pilleovne i Danmark. Dette skyldes ikke blot en høj og pålidelig kvalitet, men også et stort personligt engagement fra vores ansatte for kontinuerligt at udvikle og forbedre vores produkt og holde sig ajour med gældende byggeregler og normer i såvel ind- som udland.

Vi er ydmyge overfor vore faghandlere, hvis idéer og råd igennem årene har finpudset TermaTechs stålskorsten.

**10 års
garanti**
mod gennemtæring

- Udviklet til det danske vind og vejr
- 10 års garanti mod gennemtæring
- Monteringsvenlig for såvel professionelle som "gør det selv"
- Fuldsvejst inderkerne af syrefast rustfrit stål
- Fuldsvejst rustfri yderkappe
- Højkomprimeret isolering sikrer hurtig opvarmning og gode trækforhold
- Leveres standard i sort, men kan mod merpris leveres i kobber, blank rustfri, mat rustfri samt alle RAL farver
- Mulighed for én dimension fra ovn til loft i stedet for to
- Kort afstand til brændbart materiale
- Attraktiv pris
- Vedligeholdelsesfri
- Flot finish og slankt design uden synlige samlinger i stuen
- CE mærket i henhold til DS/EN 1856
- Må monteres uden skakt
- Tysk produceret



*Rustfri
syrefaste
inderrør*

Én skorsten - to løsninger

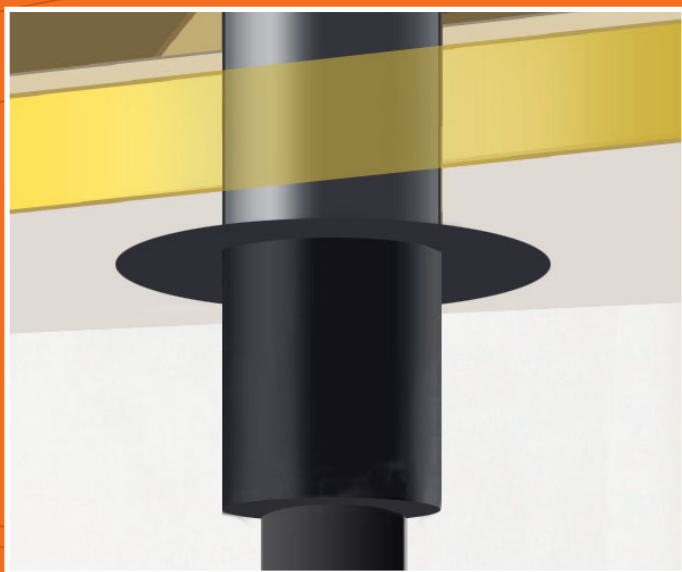
Traditionel skorstensløsning

En traditionel skorstensløsning kan se ud som på billedet til højre. Den består ofte af et Ø150mm uisoleret rør, der monteres direkte på din brændeovn, og en isoleret del der går igennem selve loftet eller taget.

Den isolerede del skal gå minimum 225mm ned i rummet hvor ovnen er placeret.

TermaTechs løsning udmærker sig ved:

- Den isolerede del har en diameter på blot 25cm, hvilket sikrer et slankt og stilrent design.
- Det uisolerede rør har en lille udvalsning i toppen, således overgangen imellem uisoleret og isoleret rør bliver mere glidende.
- Den isolerede del har ingen synlige samlinger der skæmmer.
- Loftkraverne leveres også i hvid, hvilket kan være en fordel ved f.eks. gipslofter, da det gør selve installationen mindre iøjnefaldende at se på.



Traditionel løsning

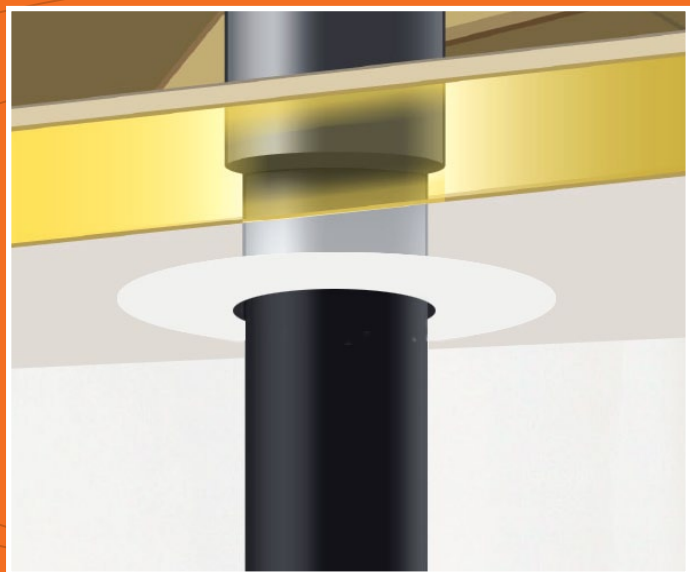


Én dimensions skorstensløsning

Som noget helt nyt kan TermaTech tilbyde en unik, moderne og meget stilren løsning, hvor der kun er én dimension synlig fra brændeovnen og op i loftet.

I princippet er det samme løsning som den traditionelle løsning, men i modsætning hertil, hvor man pludseligt går fra det uisolerede til det isolerede rør, giver denne løsning et meget mere roligt design.

- Med en diameter på blot 20 cm fra bunden til toppen af den indvendige synlige del af skorstenen, sikres et slankt og ensartet skorstensforløb i et enkelt nordisk design.
- Loftkraven kan også leveres i hvid, hvilket kan være en fordel ved f.eks. hvide gipslofter, hvor det ønskes at gøre installationen mindre iøjnefaldende at se på.
- Hvis du vælger en hvid brændeovn, kan den del af skorstenen der står i opstillingsrummet, mod merpris, også leveres i hvid – en slank, minimalistisk og moderne nordisk løsning.



Én dimensions løsning

Hvad du bør være opmærksom på, når du vælger skorsten

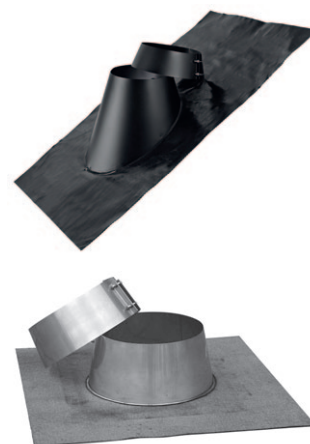
Taginddækningen

TermaTechs fleksible inddækninger til tagsten og bølgeplader er som noget helt unikt udført i ét sammenhængende stykke gummi med en indbygget aluminiums brynje.

Ikke alene gør det inddækningen fleksibel – det forlænger også levetiden og forhindrer utætheder betragteligt.

Vores nyudviklede inddækninger til flade tage er udført i rustfrit stål og leveres med integreret tagpap og anvender en nyudviklet optimal samlemetode. Inddækningen bliver fabriksmonteret med et slidstærkt lag underpap, som sikrer 100% tæthed ved ind-dækningskeglen, og installationen kan således udføres hurtigt og håndværksmæssigt korrekt.

Til skrå paptage er inddækningerne udført i tiksvejset aluminium, hvorved utætheder und-gås fuldstændigt, når inddækningen brændes fast på taget.



Undertagsgennemføringen

Formålet med undertagsgennemføringen er at forhindre fugt, regnvand og fygesne i at komme ind på loftet der hvor skorstenen er ført gennem undertaget.

TermaTechs undertagsgennemføring er fremstillet i et stærkt selvklebende materiale der binder på undertaget. Selve gennemføringen er udført i et varmebestandigt silikone materiale der kan modstå temperaturer op til 250°C. Inddækningen kan anvendes fra 0 – 45°.



Dampspærre manchete

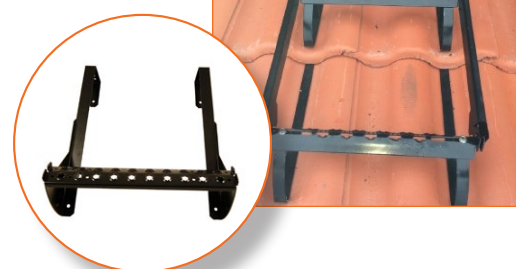
I moderne hjem er der af såvel energimæssige hensyn, som byggetekniske årsager installeret en dampspærre. Hvis ikke der var installeret en dampspærre, ville der opstå råd og fugtskader i vores loft og vægkonstruktioner, og i ejendomme med mekanisk ventilation (varmegenvindingsanlæg) ville det være umuligt at styre indeklimaet.

For at opnå lufttæthed, der hvor skorstenen gennembryder dampspærren, bør der installeres en dampspærre manchete. Til dette formål kan TermaTechs undertagsgennemføringen ligeledes anvendes med fordel.



Tagtrin

For at lette og sikre arbejdet under skorstensfejningen, skal der monteres tagtrin for skorstensfejeren. Disse skal monteres korrekt, og leveres i forskellige varianter og farver således de falder så naturligt i tagets overflade som muligt.



Hvorfor anvende fagmanden?



- Når den nye skorsten skal installeres, bør du være opmærksom på, at der ikke kun er krav til højden, men også til selve installationen.
- Er installationen ikke udført fagligt korrekt kan det med føre "K3" skader (kritiske skader) eller fejl og mangler hvilket kan være meget bekostelige at udbedre.
- Det er ikke ligegyldigt hvem der borer et hul i dit tag! Vælg derfor en fagmand du har tillid til, og hvis du vil gøre det selv så læs monteringsanvisningen nøje inden du kaster dig ud i arbejdet.
- Regler og krav til højde, installation og afstande til nabo-ejendomme og ventilationsindtag, er i takt med bygningsreglerne blevet skærpet meget de seneste år

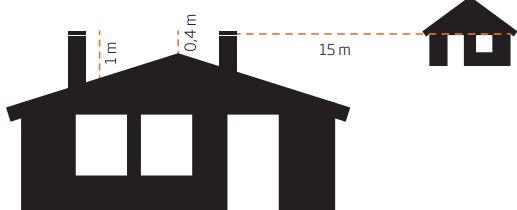
Skorstenens højde

Skorstenens højde skal leve op til den enhver tid gældende nationale lovgivning (Bygningsreglement eller bekendtgørelse).

- Uanset hvilke regler der måtte være gældende når skorstenen monteres, bør den have en sådan højde og beskaffenhed, at den leder røgen væk uden gener for omgivelserne, og at trækforholdene for forbrændingen er i orden.
- Ved taghældning 0 - 20° skal skorstensudmunding være mindst 40 cm over tagryg eller mindst 1 meter fra tagfladen.
- Ved taghældning over 20° skal skorstensudmunding være mindst 40 cm over tagryg eller have en horisontal afstand til tagfladen på mindst 2,30 meter.
- I en radius af 15 meter skal der være mindst 1 meter fra top af skorsten til overkanterne af ventilationsindtag, vinduer og døre.

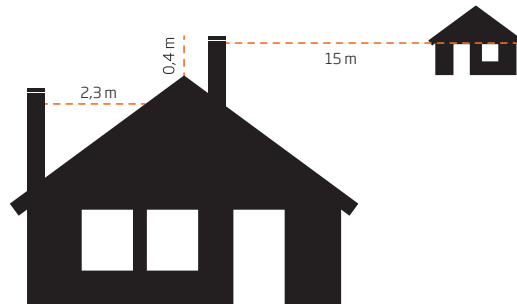
Tagrejsning op til 20°

Mindst 1 m over tagflade eller Mindst 0,4 m over tagryg



Tagrejsning over 20°

Mindst 2,3 m fra tagflade eller Mindst 0,4 m over tagryg



Beregning af skorstenen

For at forhandleren/installatøren kan give dig et tilbud på din nye skorsten, kan du selv hjælpe til med nogle praktiske oplysninger. Det vil lette arbejdet og give et godt udgangspunkt for den videre dialog – vi håber brochuren har været en hjælp for dig og ønsker dig mange hyggelige stunder med dit nye ildsted.

Model A:

1. Ovnhøjde _____ cm.
2. Rumhøjde _____ cm.
3. Højde fra gulv til kip _____ cm.
4. Afstand fra væg til midt ovn _____ cm.
5. Afstand fra loft til kip _____ cm.
6. Husets bredde _____ cm.

Model B:

7. Højde fra gulv til midt rørfgang _____ cm.

Ovnstype:

Indvendig diameter på rørfgang _____ mm.

Taghældning grader _____ gr.

Lofthældning grader _____ gr.

Tagtype:

Bølgeeternit Tegl Pap

Andet

Undertag:

Ja Nej

Dampspærre:

Ja Nej

